



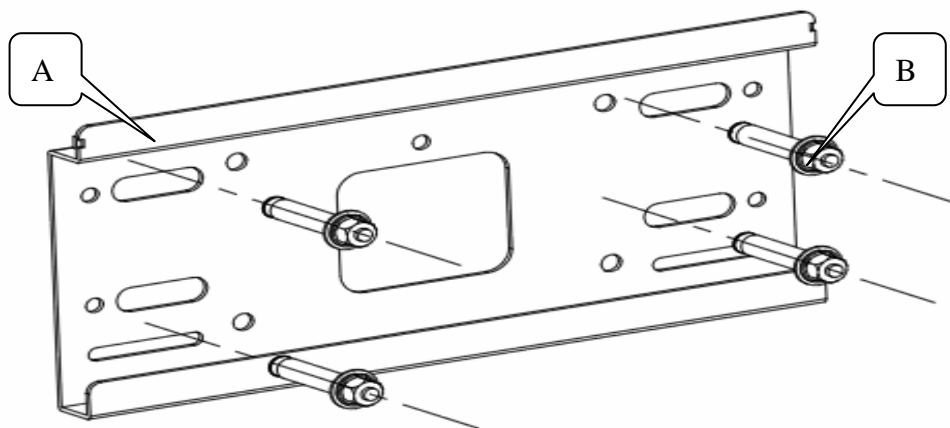
# Montage handleiding

Versie 1.1

## I - 26"/32" Wandbevestiging

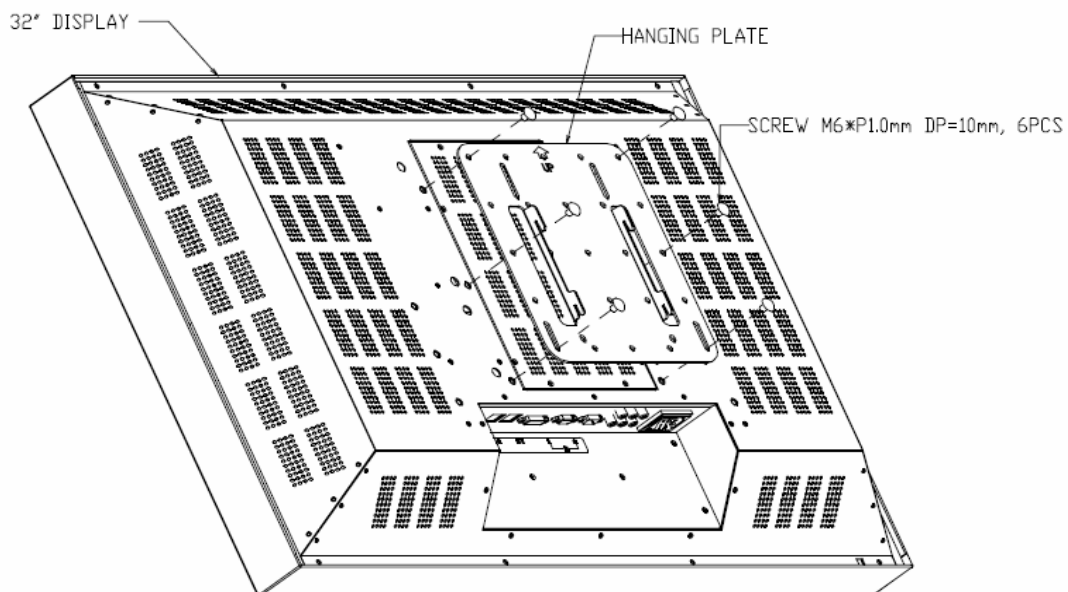
Stap 1 : Kies de montagepositie.

- \* Muurdikte minimaal 5 centimeter
- \* Monteer uitsluitend aan een muur met voldoende draagkracht voor de wandbeugel en de monitor
- \* Houdt rondom de monitor voldoende ruimte vrij voor ventilatie
- \* Gebruik bouten (B) om de beugel (A) aan de wand te bevestigen



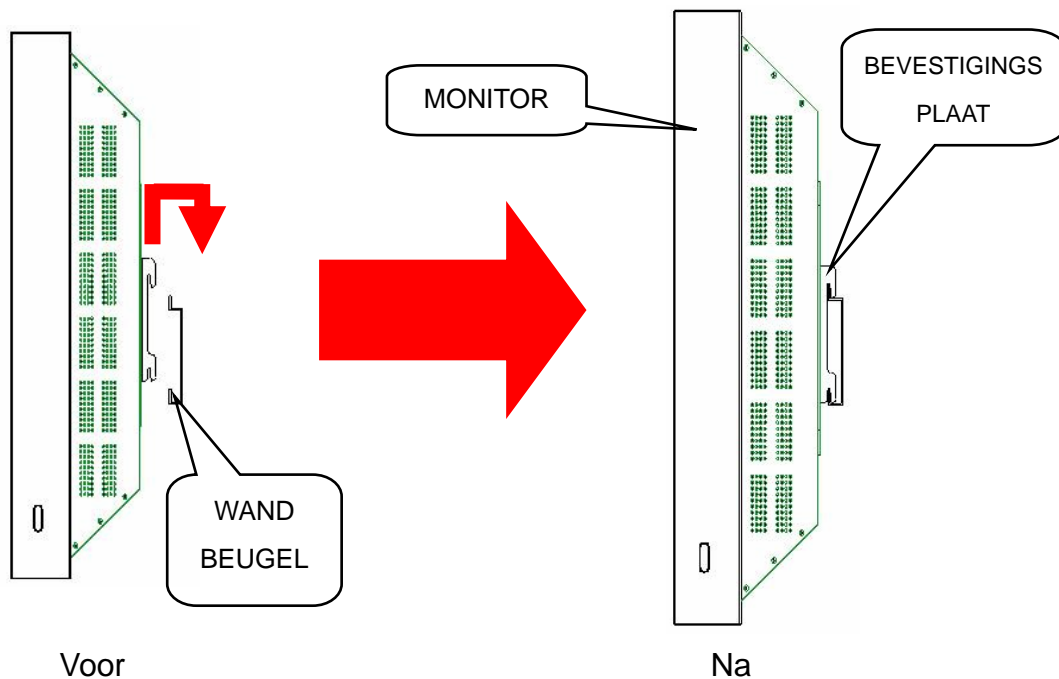
Stap 2 : Monteer de bevestigingsplaat (C) aan de monitor.

- \* Schakel de monitor uit
- \* Gebruik de schroeven om de bevestigingsplaat te monteren



Stap 3 : Hang de monitor aan de wandbeugel.

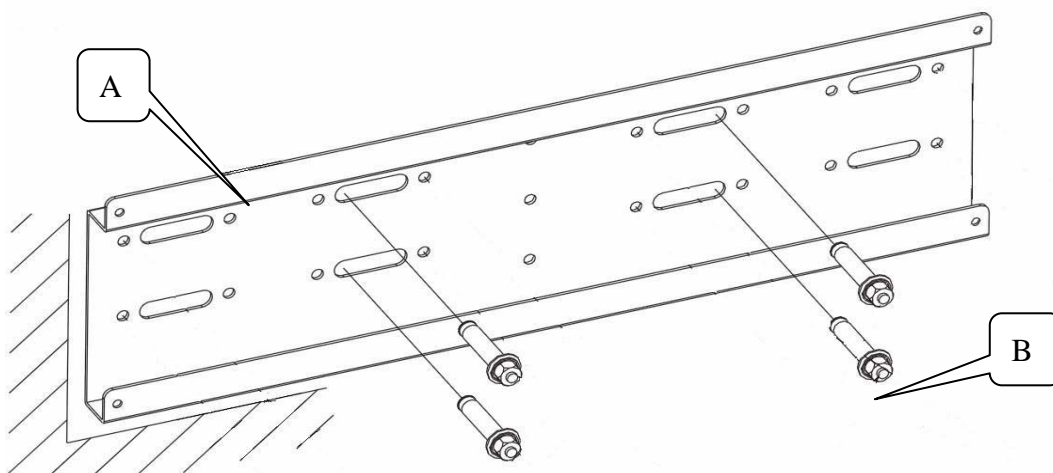
- \* Til de monitor met 2 personen
- \* Laat de monitor rustig op de wandbeugel zakken
- \* Zorg dat de bevestigingsplaat op de juiste wijze ondersteund wordt door de wandbeugel, zie onderstaande schets



## II - 42"/47"/52"/55" Wandbevestiging

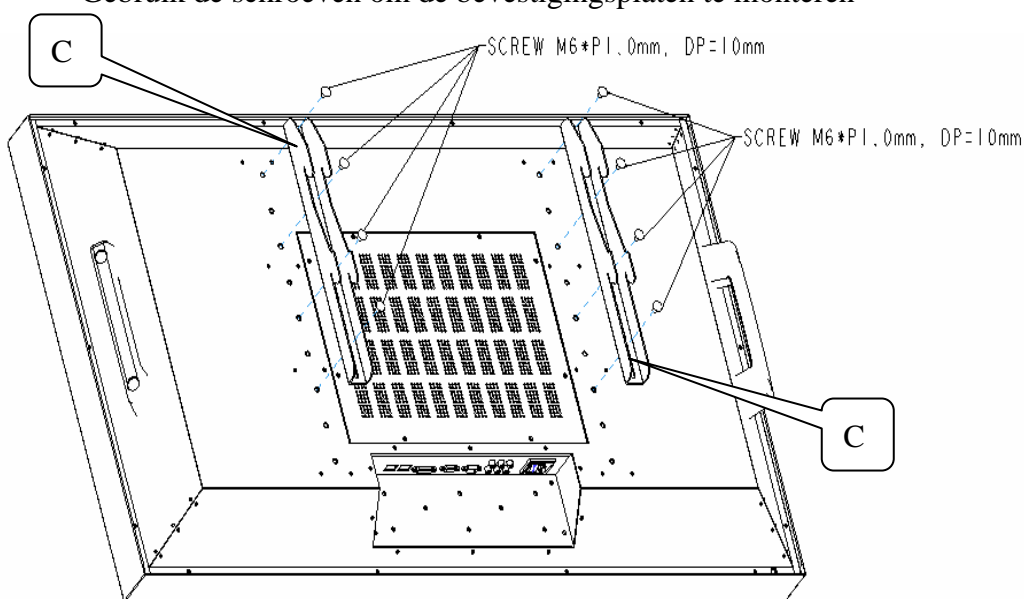
Stap 1 : Kies de montagepositie.

- \* Muurdikte minimaal 5 centimeter
- \* Monteer uitsluitend aan een muur met voldoende draagkracht voor de wandbeugel en de monitor
- \* Houdt rondom de monitor voldoende ruimte vrij voor ventilatie
- \* Gebruik bouten (B) om de beugel (A) aan de wand te bevestigen



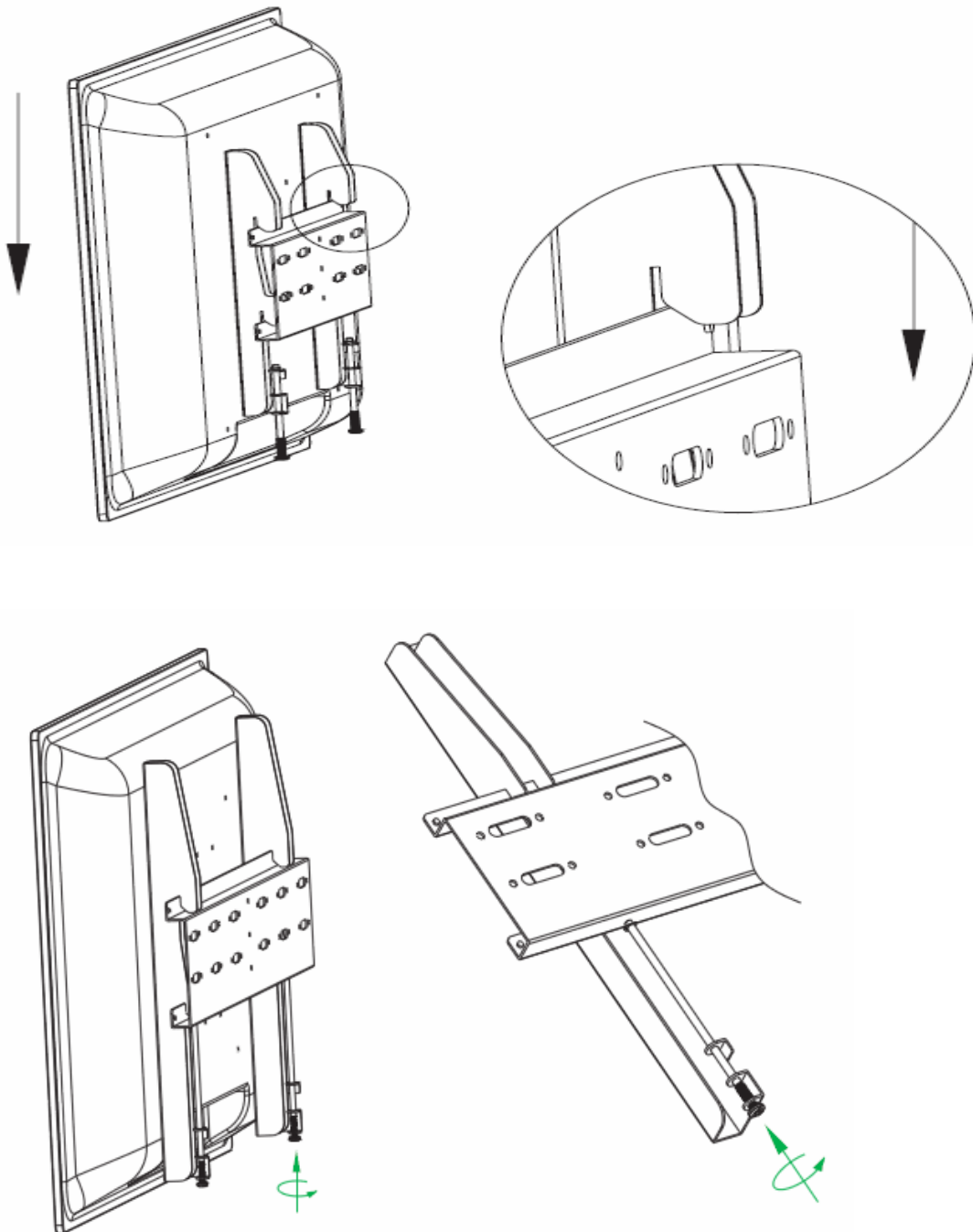
Stap 2 : Monteer de bevestigingsplaten (C) aan de monitor.

- \* Schakel de monitor uit
- \* Gebruik de schroeven om de bevestigingsplaten te monteren



Stap 3 : Hang de monitor aan de wandbeugel.

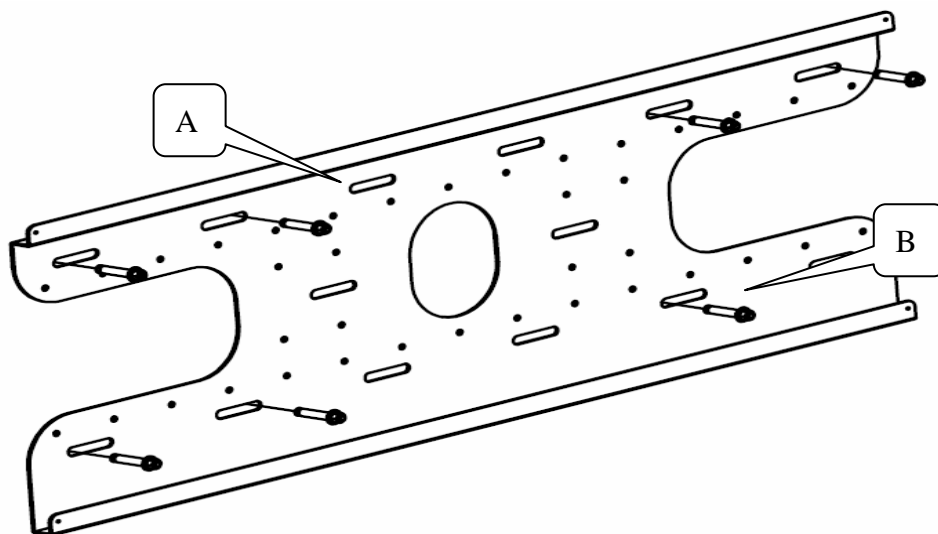
- \* Til de monitor met 2 personen
- \* Laat de monitor rustig op de wandbeugel zakken
- \* Zorg dat de bevestigingsplaten op de juiste wijze ondersteund worden door de wandbeugel, zie onderstaande schets



### III - 65" Wandbevestiging

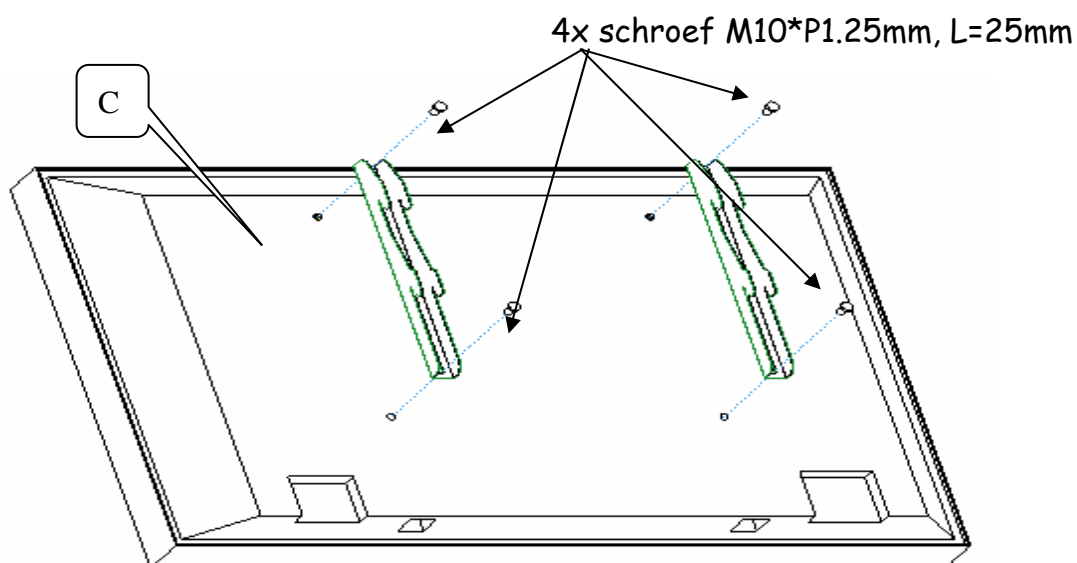
Stap 1 : Kies de montagepositie.

- \* Muurdikte minimaal 5 centimeter
- \* Monteer uitsluitend aan een muur met voldoende draagkracht voor de wandbeugel en de monitor
- \* Houdt rondom de monitor voldoende ruimte vrij voor ventilatie
- \* Gebruik bouten (B) om de beugel (A) aan de wand te bevestigen



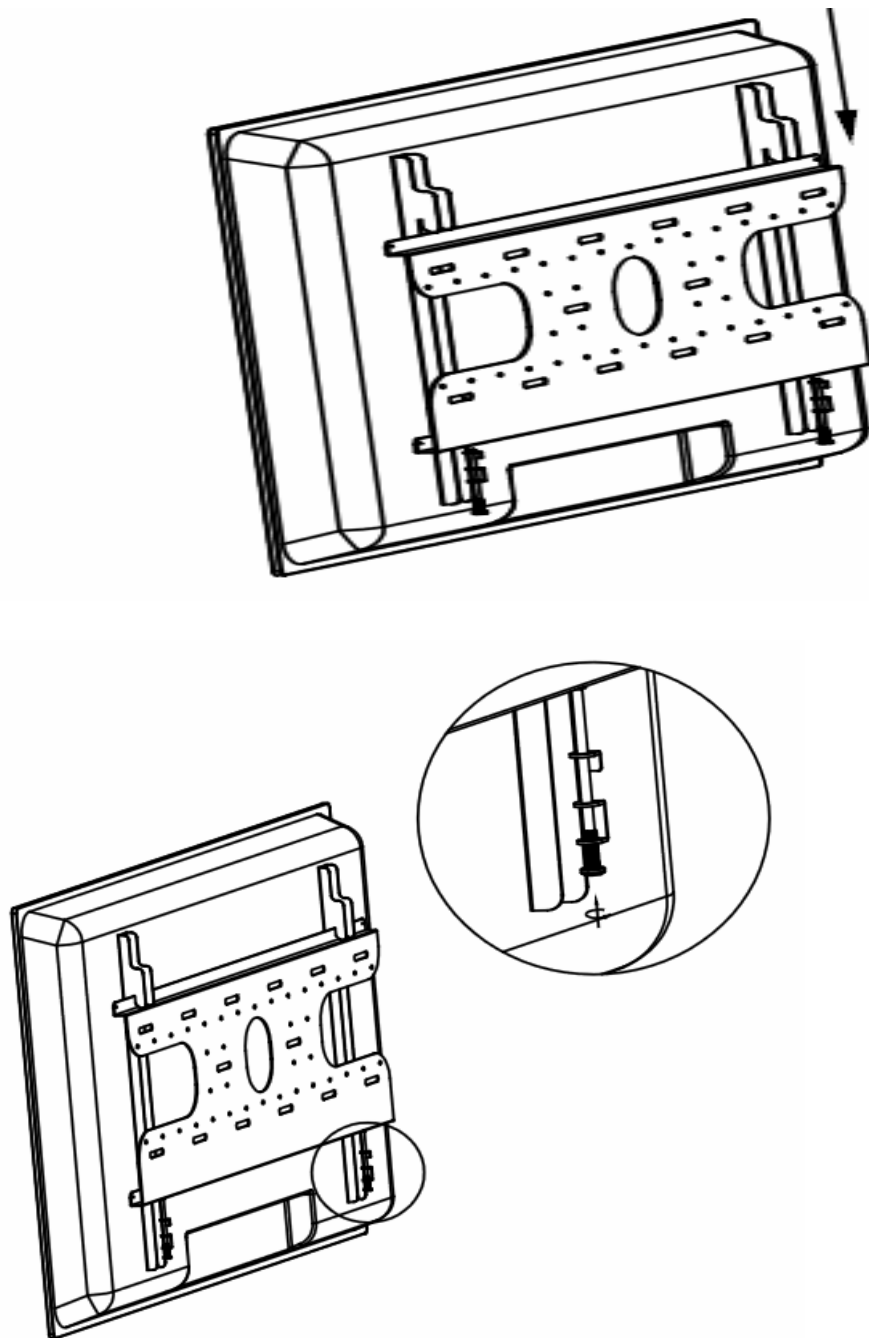
Stap 2 : Monteer de bevestigingsplaten (C) aan de monitor.

- \* Schakel de monitor uit
- \* Gebruik de schroeven om de bevestigingsplaten te monteren



Stap 3 : Hang de monitor aan de wandbeugel.

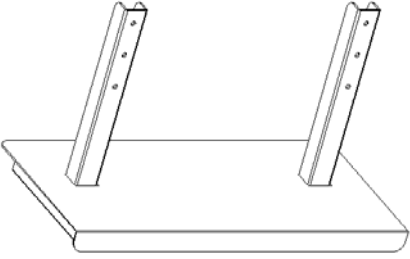

- \* Til de monitor met 2 personen
- \* Laat de monitor rustig op de wandbeugel zakken
- \* Zorg dat de bevestigingsplaten op de juiste wijze ondersteund worden door de wandbeugel, zie onderstaande schets



## IV - 26"/32" Tafelstandaard

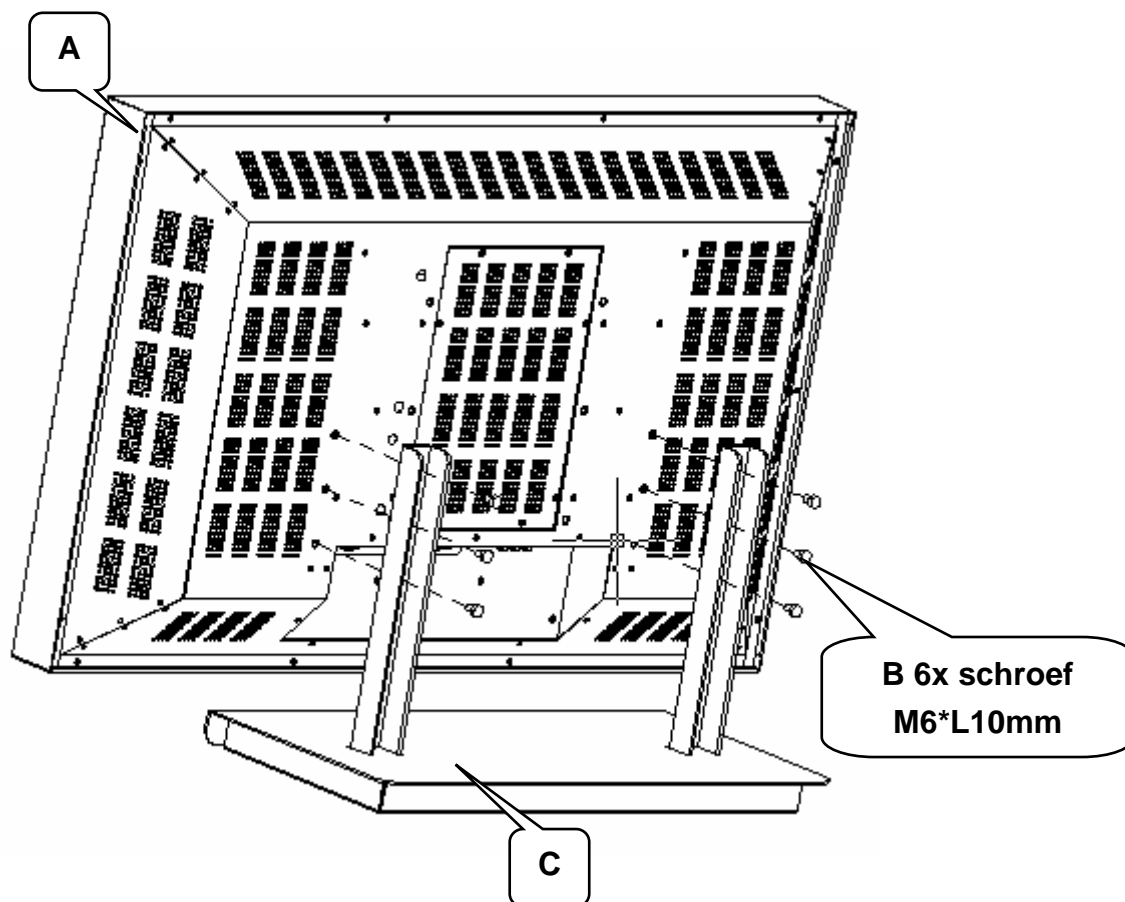
Stap 1: Open de doos en pak de standaard uit.

\* Controleer de onderdelen volgens onderstaande afbeelding

	
<p><b>1x Tafelstandaard t.b.v. 32"</b></p>	<p><b>6x Schroef M6*L10mm</b></p>

Stap 2: Monteer de monitor (A) op de tafelstandaard.

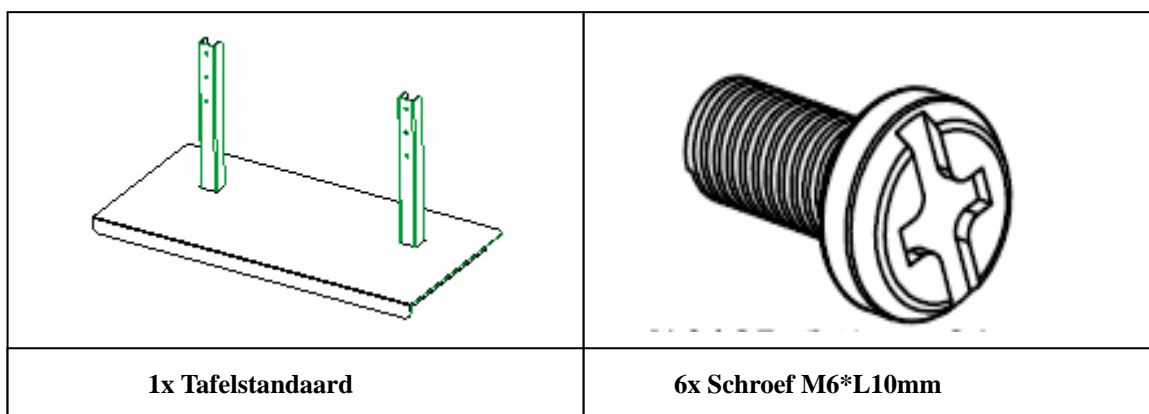
\* Gebruik de schroeven (B) om de monitor te bevestigen aan tafelstandaard (C)



## V - 42"/47"/52"/55" Tafelstandaard

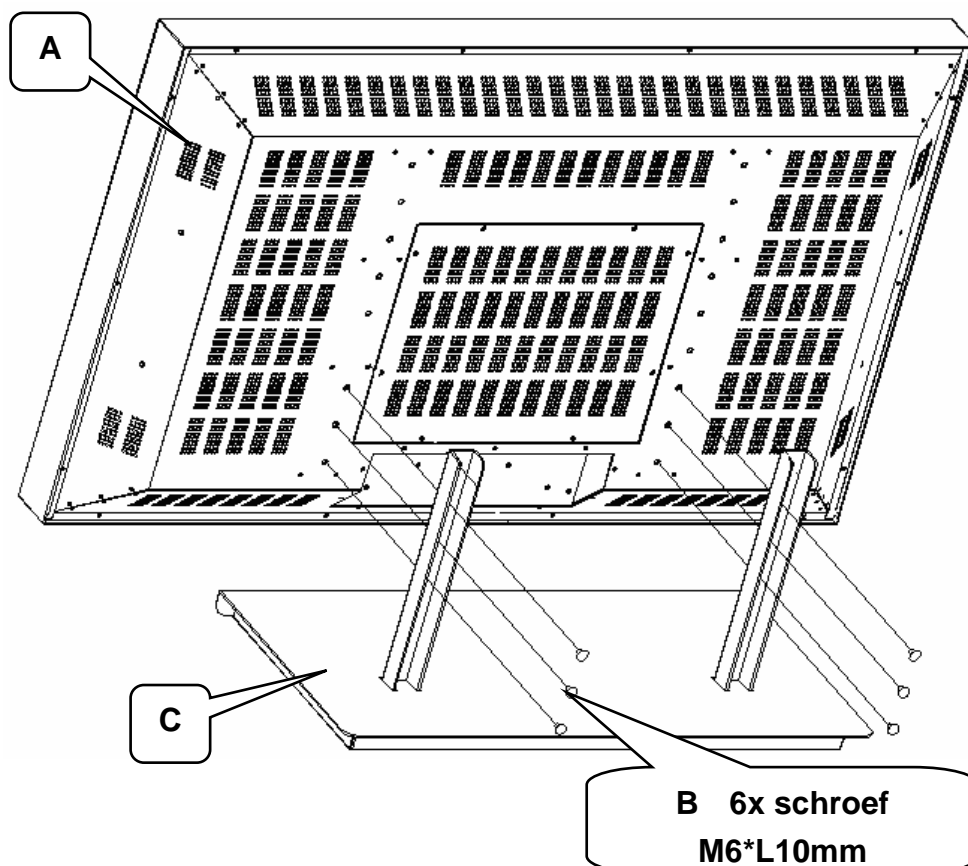
Stap 1: Open de doos en pak de standaard uit.

\* Controleer de onderdelen volgens onderstaande afbeelding



Stap 2: Monteer de monitor (A) op de tafelstandaard.

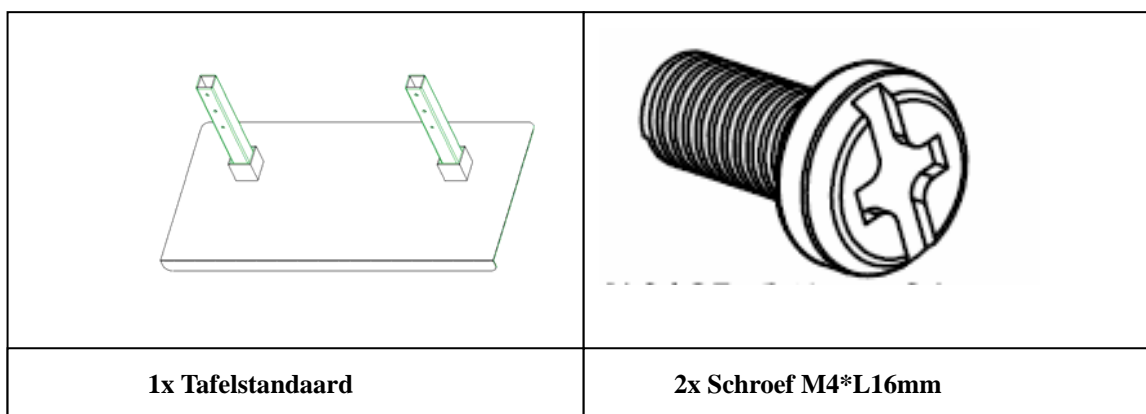
\* Gebruik de schroeven (B) om de monitor te bevestigen aan tafelstandaard (C)



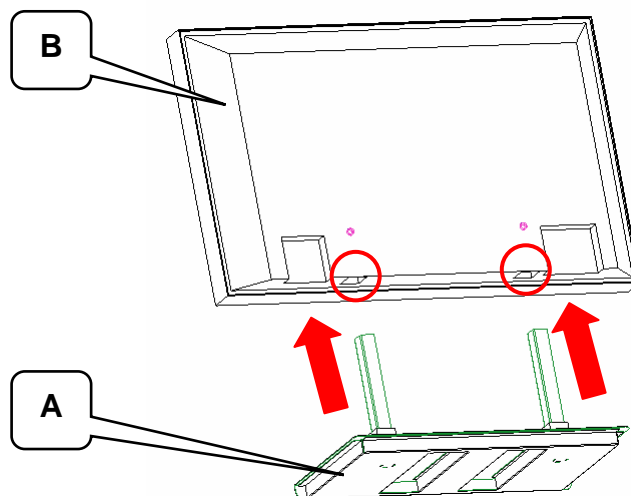
## VI - 65" Tafelstandaard

Stap 1: Open de doos en pak de standaard uit.

\* Controleer de onderdelen volgens onderstaande afbeelding



Stap 2: Bevestig de tafelstandaard in de uitsparingen aan de onderzijde van de monitor.



Stap 3: Gebruik schroeven (C) om de standaard te fixeren in de monitor (B)

